

ELEMENTOS BOTONERAS
PULSADOR SERIE 3D-Oval (3D-4 BORNA ATORNILLABLE)

CARACTERÍSTICAS

Montaje: Frontal y fijación mediante tuerca

Espesor panel: 1 a 6 mm.

Contactos: Microswitch 1 ó 2 contactos

*Valor nominal: 3A a 125 VAC
2A a 30 VDC

*Número de maniobras: 1x10⁶

Carrera: 1mm.

Registro luminoso: 12 / 24V DC ● ● ○

Conexión: Borna Atornillable 0,1 mm² a 1 mm²

Material: Plástico ABS cromado

Fuerza de accionamiento: 4,5 N

Área de accionamiento: 900 mm²

Peso:

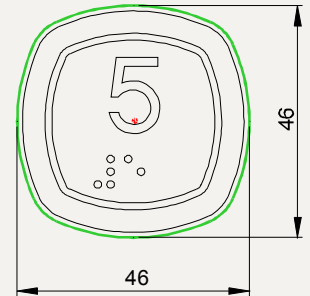
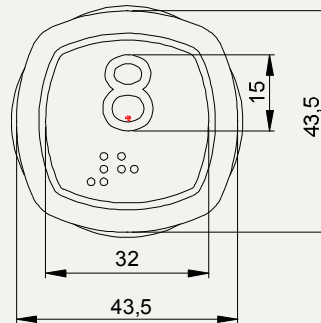
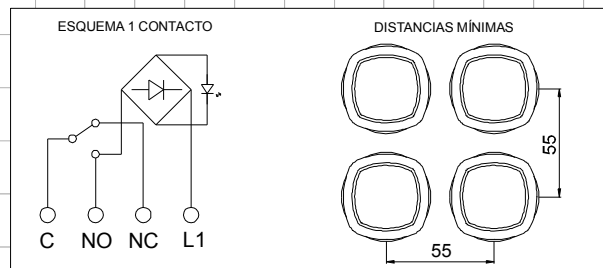
Normas: EN 81-70, EN 81-71 (Clase 1)

Índice de protección: IP-51 / IK-06

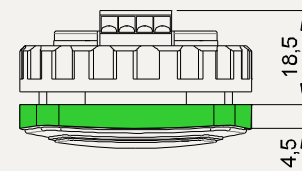
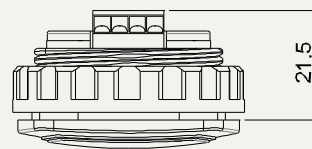
Acabados: Cromo mate/brillo y Oro mate/brillo

Carátula: Acero inoxidable.

Pictograma: Embutido + marcado láser.



Planta Principal


REFERENCIA PRINCIPAL

3 D 4 0 1 0 1

OPCIONES

ACABADO	COLOR LUMINOSO	CONTACTOS	TENSIÓN LED
0	0 Sin luminoso	0	0
1 Cromo mate	1 Rojo	1 1 Contacto	1 12 V
2 Oro mate	2 Azul	2 2 Contactos	2 24 V
3 Cromo brillo	3 Blanco		
4 Oro brillo			