

ELEMENTOS BOTONERAS
DIRECCIONAL SERIE 3D-Oval (3D-4 BORNA ATORNILLABLE)

CARACTERÍSTICAS

Montaje: Frontal y fijación mediante tuerca

Espesor panel: 1 a 6 mm.

Indicador estándar: 12 / 24V DC

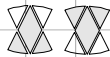
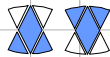
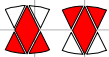


Sube Verde



Baja Rojo

Opcional:



Conexión: Borna Atornillable 0,1 mm² a 1 mm²

Material: Plástico ABS cromado

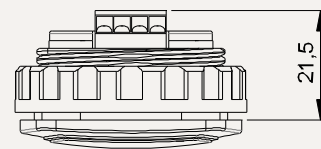
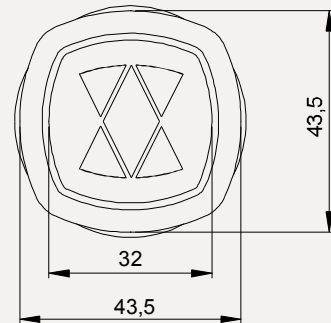
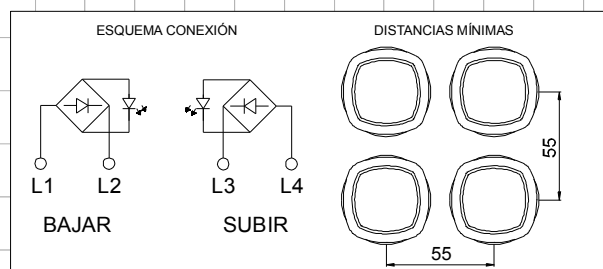
Peso:

Normas: EN 81-70, EN 81-71 (Clase 1)

Índice de protección: IP-51 / IK-06

Acabados: Cromo mate/brillo y Oro mate/brillo

Carátula: Acero inoxidable.


REFERENCIA PRINCIPAL

3 D 4 0 9 0 1

OPCIONES

ACABADO	COLOR LUMINOSO	CONTACTOS	TENSIÓN LED
0	0	0	0
1 Cromo mate	1 Rojo		1 12 V
2 Oro mate	2 Azul		2 24 V
3 Cromo brillo	3 Blanco		
4 Oro brillo	7 Rojo-Verde		