

ELEMENTOS BOTONERAS
LLAVÍN SERIE 3D-Elipse (3D-1 BORNA ATORNILLABLE)

CARACTERÍSTICAS
Montaje: Frontal y fijación mediante tuerca

Espesor panel: 1 a 6 mm.

Contactos: Microswitch 1 ó 2 contactos
 *Valor nominal: 0.5A 30V DC
 *Número de maniobras: 1x10⁶
Carrera: 90°.

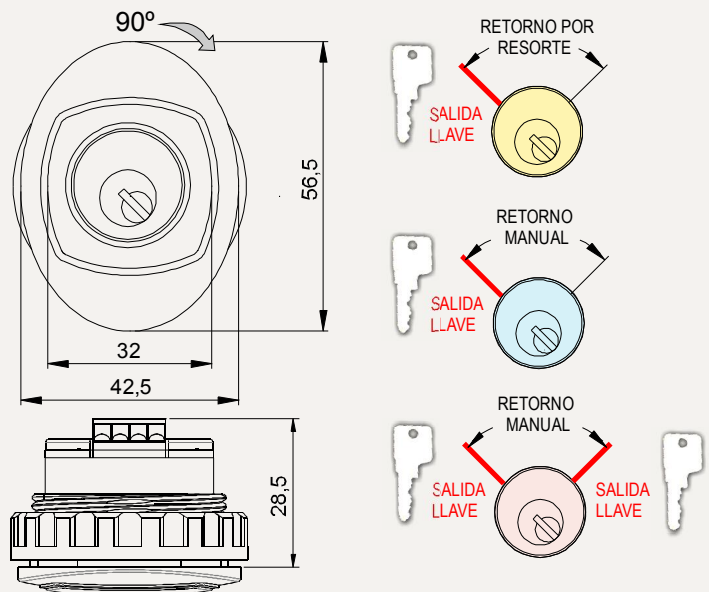
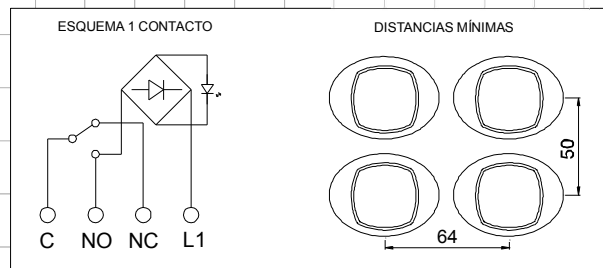
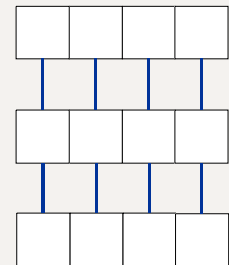
Registro luminoso: 12 / 24V DC ● ● ●
Conexión: Borna Atornillable 0,1 mm² a 1 mm²
Material: Plástico ABS cromado

Peso:
Normas: EN 81-70, EN 81-71 (Clase 1)

Índice de protección: IP-51 / IK-06

Acabados: Cromo mate/brillo y Oro mate/brillo

Carátula: Acero inoxidable.

Tipo llave:
Nº de llaves: 2

UNA SALIDA DE LLAVE RETORNO POR RESORTE
3 D 1 0 6 0 1
UNA SALIDA DE LLAVE RETORNO MANUAL
3 D 1 0 7 0 1
DOS SALIDAS DE LLAVE RETORNO MANUAL
3 D 1 0 8 0 1
OPCIONES


ACABADO	COLOR LUMINOSO	CONTACTOS	TENSIÓN LED
0	0 Sin luminoso	0	0
1 Cromo mate	1 Rojo	1 1 Contacto	1 12 V
2 Oro mate	2 Azul	2 2 Contactos	2 24 V
3 Cromo brillo	3 Blanco		
4 Oro brillo			