

ELEMENTOS BOTONERAS
INDICADOR LUMINOSO 3D-Elipse (3D-1 BORNA ATORNILLABLE)

CARACTERÍSTICAS

Montaje: Frontal y fijación mediante tuerca

Espesor panel: 1 a 6 mm.

Contactos:

Registro luminoso: 12 / 24V DC ● ● ●

Conexión: Borna Atornillable 0,1 mm² a 1 mm²

Material: Plástico ABS cromado

Fuerza de accionamiento:

Área de accionamiento:

Peso:

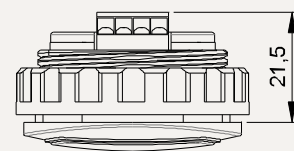
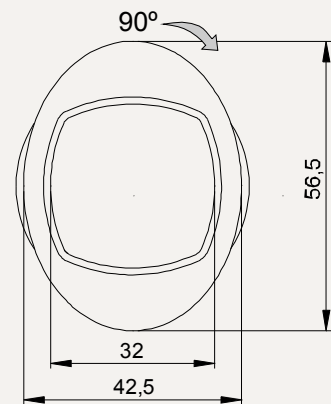
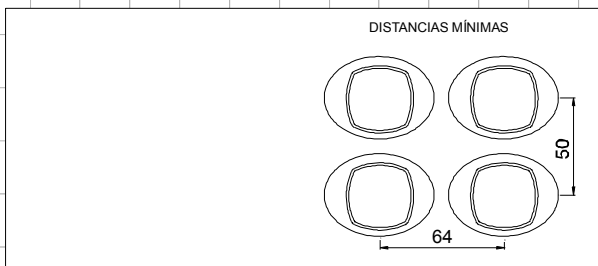
Normas: EN 81-70, EN 81-71 (Clase 1)

Índice de protección: IP-51 / IK-06

Acabados: Cromo mate/brillo y Oro mate/brillo

Carátula: Acero inoxidable.

Pictograma: Marcado láser (Personalizable)


REFERENCIA PRINCIPAL
3 D 1 1 2 0 1
OPCIONES

ACABADO	COLOR LUMINOSO	CONTACTOS	TENSIÓN LED
0	0 Sin luminoso	0	0
1 Cromo mate	1 Rojo		1 12 V
2 Oro mate	2 Azul		2 24 V
3 Cromo brillo	3 Blanco		
4 Oro brillo			