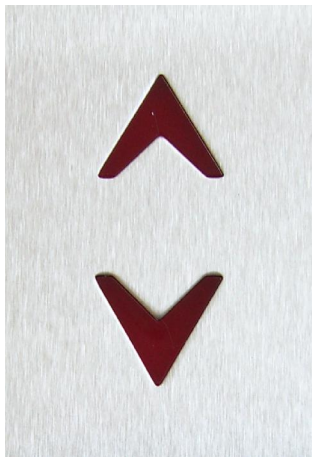
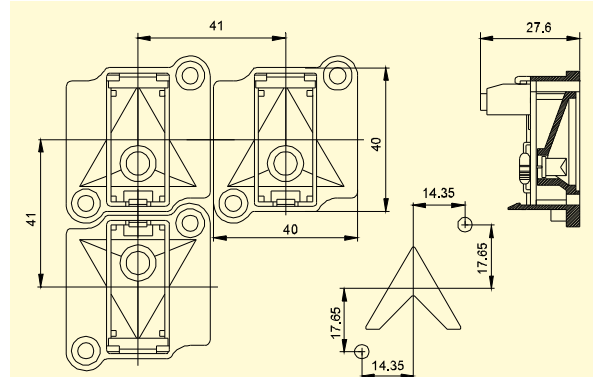
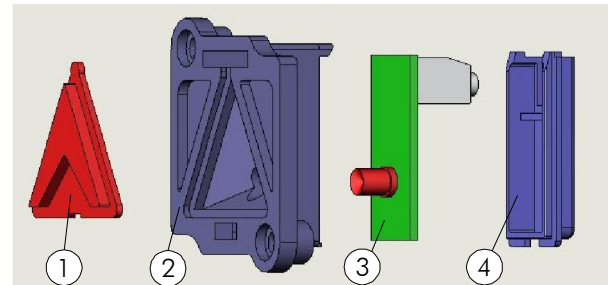


**ELEMENTOS BOTONERAS**
**FLECHAS DE DIRECCIÓN SERIE "S"**
**FLECHA CALADA**
**ESPECIFICACIONES TÉCNICAS**

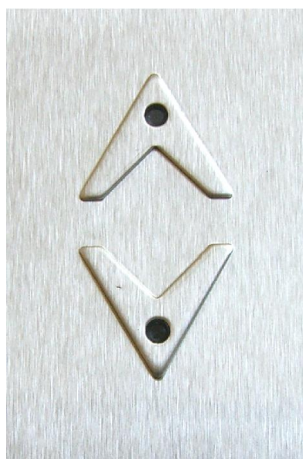
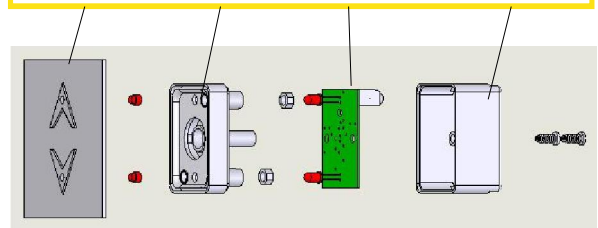
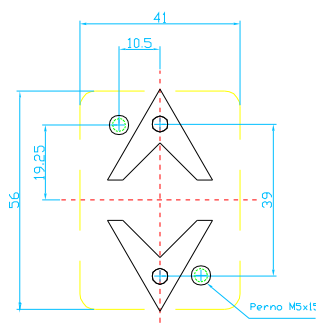
- \* Tensión luminosos: 6-12-24 V.
- \* Flecha de metacrilato.
- \* Fijación : pernos electrosoldados 5 mm.
- \* Circuito independiente del pulsador.

**DIMENSIONES**

**DESCRIPCIÓN**

- 1- Flecha metacrilato
- 2- Base
- 3- Circuito
- 4- Tapa


**FLECHA EMBUTIDA**
**ESPECIFICACIONES TÉCNICAS**

- \* Tensión luminosos: 6-12-24 V.
- \* Flecha embutida en tapa botonera.
- \* Fijación : pernos electrosoldados 5 mm.
- \* Circuito independiente del pulsador.

**TAPA      BASE      CIRCUITO      CUBIERTA**

**DIMENSIONES**

**POSIBILIDADES DE MONTAJE**
