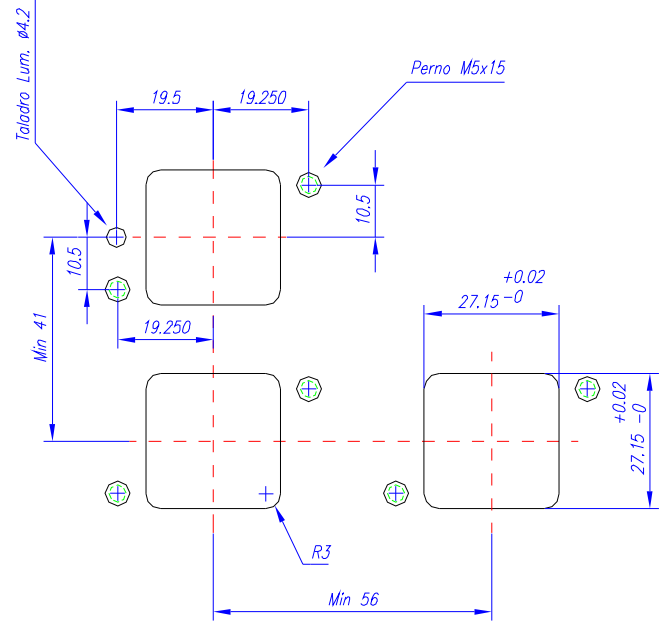


**ELEMENTOS BOTONERAS**
**PULSADOR SERIE "SP"**
**CARACTERÍSTICAS**

- \* Carátula de acero inoxidable o latón grabada y esmaltada.
- \* Tope de acero 2 mm.
- \* Anagramas grabados con pantógrafo CNC o láser.
- \* Fijación opcional: Taladros o pernos soldados.
- \* Placa botonera en acero inoxidable o latón.

**ESPECIFICACIONES TÉCNICAS**

- \* Tensión luminosos: 6-12-24 V.
- \* Carrera pulsador: 1 mm.
- \* Fijación pulsador: pernos electrosoldados 5 mm.
- \* Circuito independiente del pulsador.
- \* Contactos por microinterruptor disponibles: 1NA, 1NC, 2NA, 2NC, 1NA/1NC

**DIMENSIONES**


Fondo pulsador: 42 mm.

**DISTINTAS COMBINACIONES Y COLOR LUMINOSOS**

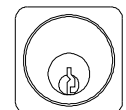

SP-NL



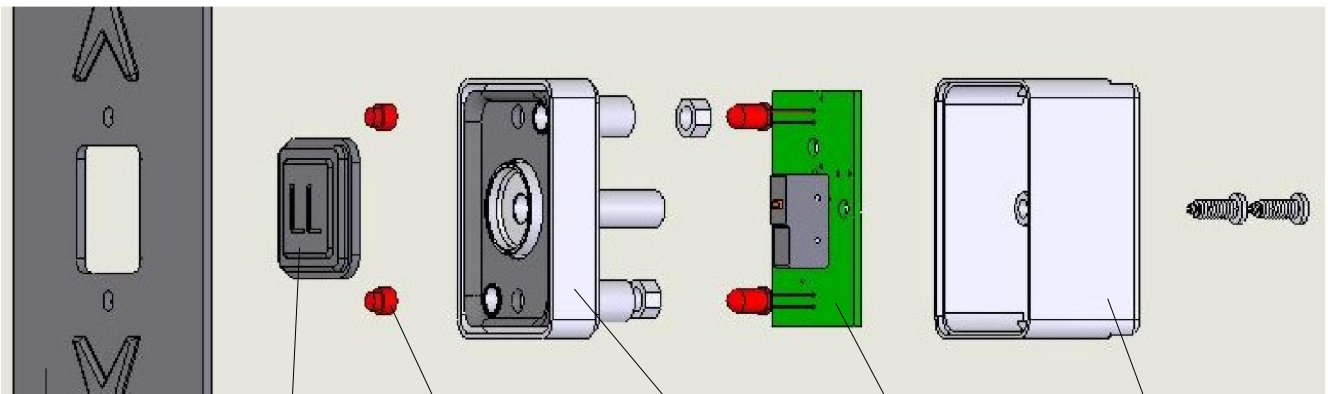
SP-1L



SP-2L



SP-1L/LL


**TAPA**
**CARÁTULA**
**PROTECTOR LED**
**BASE**
**CIRCUITO**
**CUBIERTA**