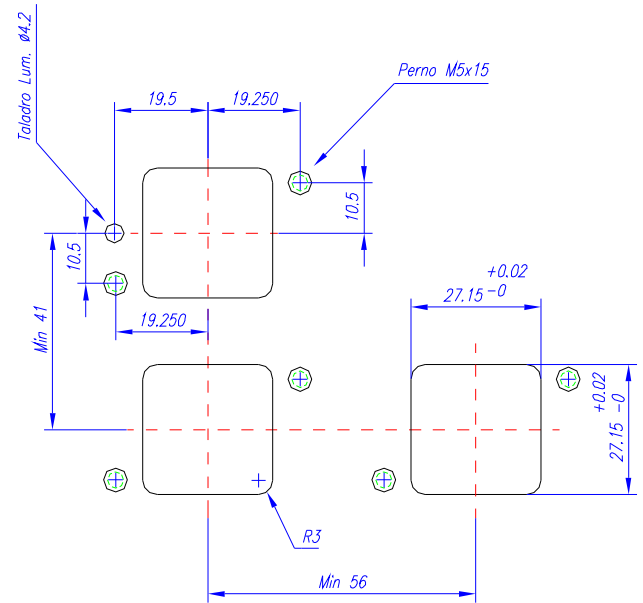


ELEMENTOS BOTONERAS
PULSADOR SERIE "SQ"
CARACTERÍSTICAS

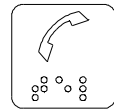
- * Carátula de acero inoxidable o latón con sistema Braille y remarcado láser.
- * Tope de acero 2 mm.
- * Anagramas grabados con pantógrafo CNC o láser.
- * Fijación opcional: Taladros o pernos soldados.
- * Placa botonera en acero inoxidable o latón.

ESPECIFICACIONES TÉCNICAS

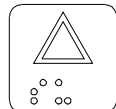
- * Tensión luminosos: 6-12-24 V.
- * Carrera pulsador: 1 mm.
- * Fijación pulsador: pernos electrosoldados 5 mm.
- * Circuito independiente del pulsador.
- * Contactos por microinterruptor disponibles: 1NA, 1NC, 2NA, 2NC, 1NA/1NC

DIMENSIONES


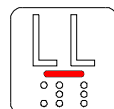
Fondo pulsador: 42 mm.

DISTINTAS COMBINACIONES Y COLOR LUMINOSOS


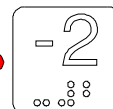
SQ-NL



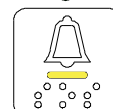
SQ-1L



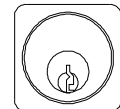
SQ-1LA



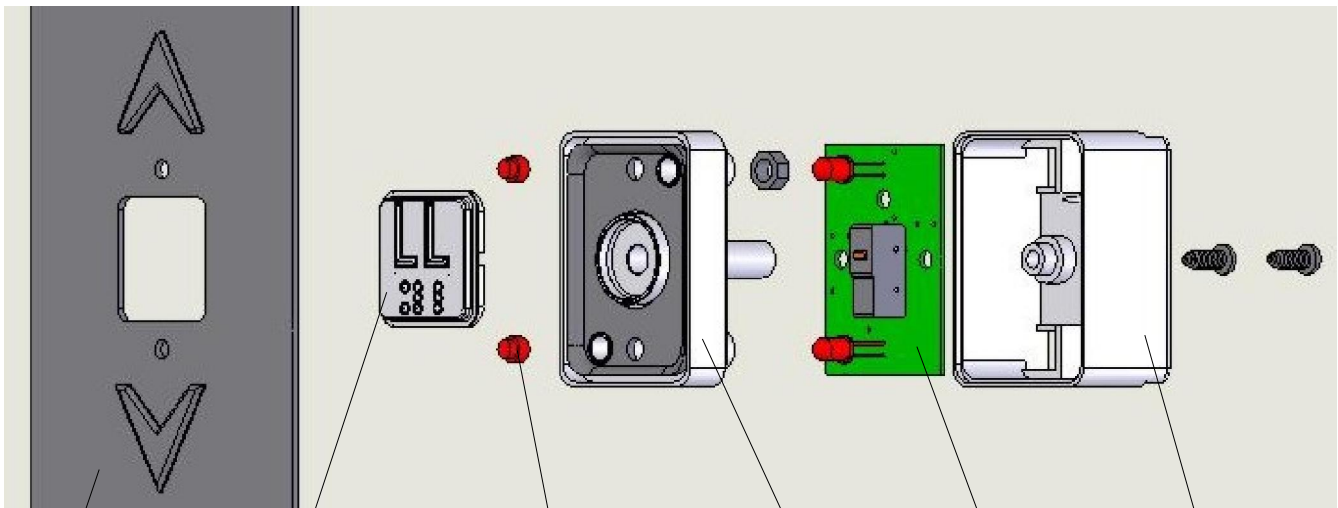
SQ-2L



SQ-3L



SQ-1L/LL


TAPA
CARÁTULA
PROTECTOR LED
BASE
CIRCUITO
CUBIERTA