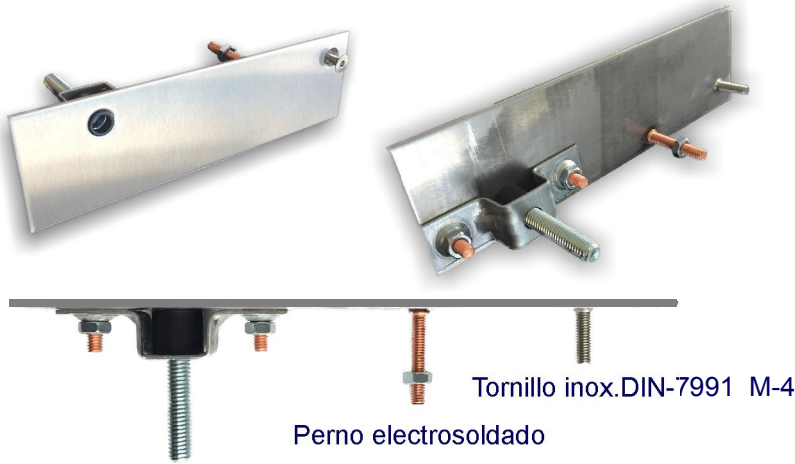


BOTONERA DE CABINA

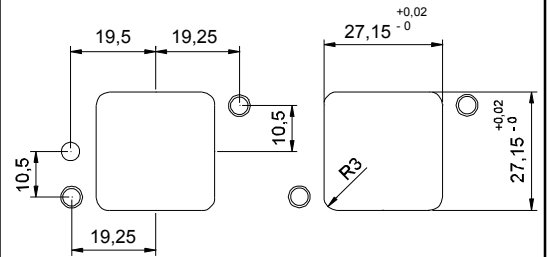
BOTONERA DE CABINA SERIE SQ ACERO.INOX.

TIPOS DE FIJACIONES

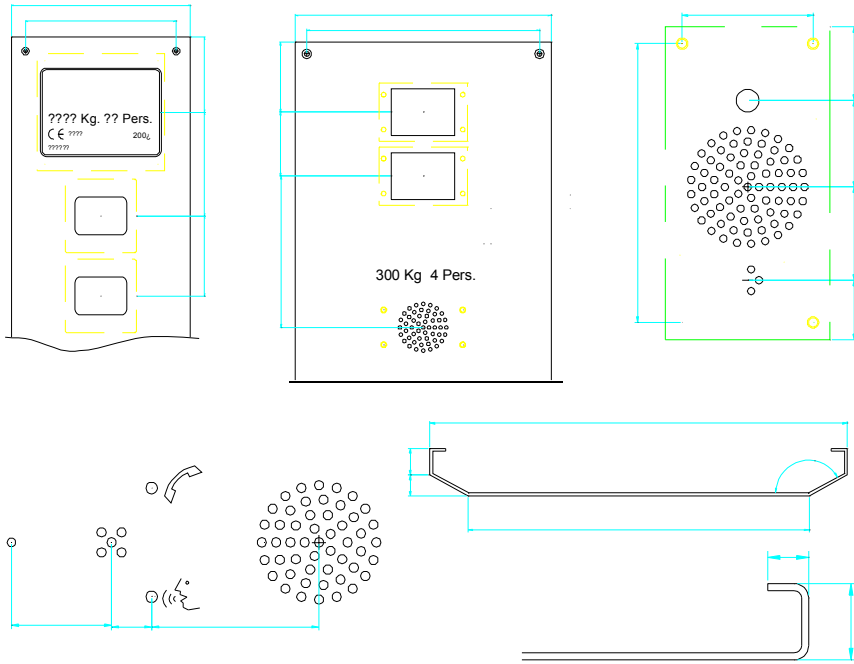
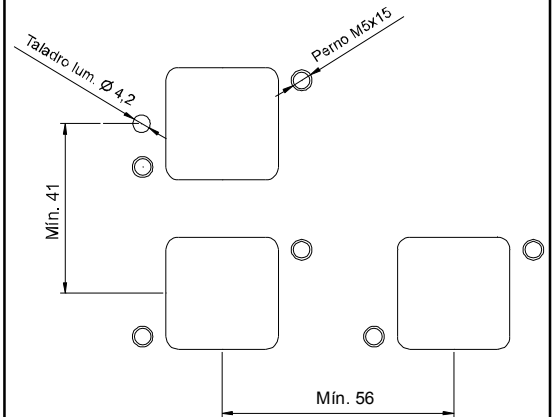


Fijación oculta tornillo DIN-912 M-6

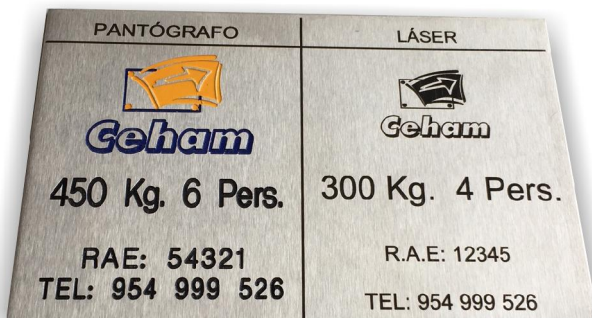
DIMENSIONES HUECO



DISTANCIAS MÍNIMAS

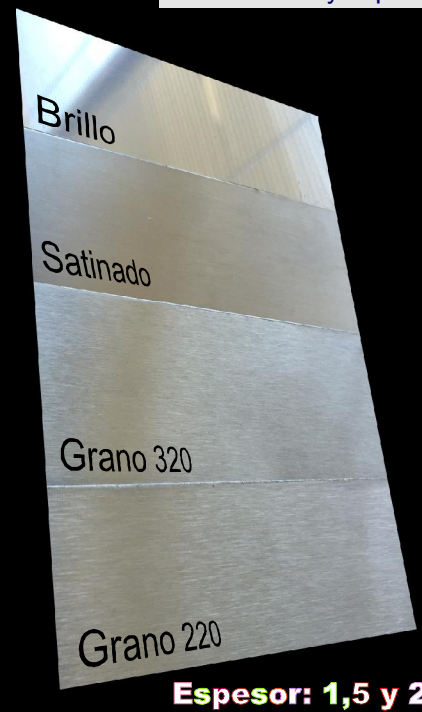


HUECO DISPLAY, PLAFÓN, INTERFONO Y PLEGADOS OPCIONALES



GRABADOS LÁSER, PANTÓGRAFO Y ELECTROQUÍMICO

Acabados y espesores



Espesor: 1,5 y 2 mm.