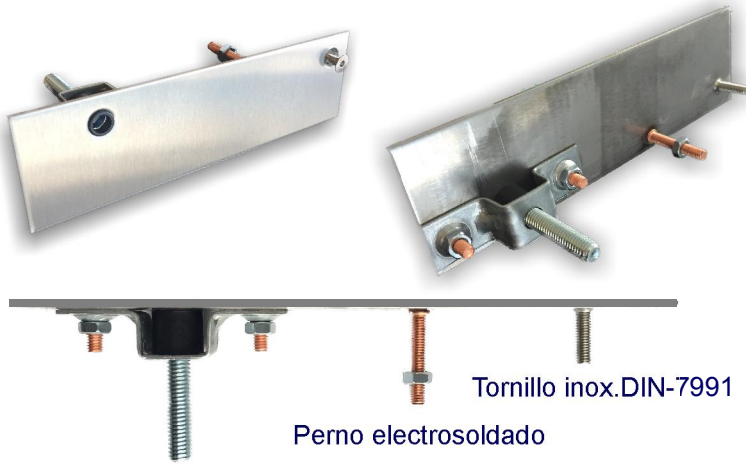


**BOTONERA DE CABINA**

**BOTONERA DE CABINA SERIE SP ACERO.INOX.**

**TIPOS DE FIJACIONES**

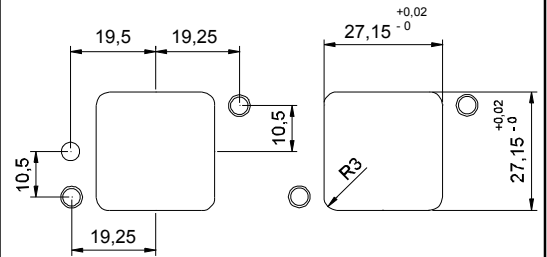


Tornillo inox.DIN-7991 M-4

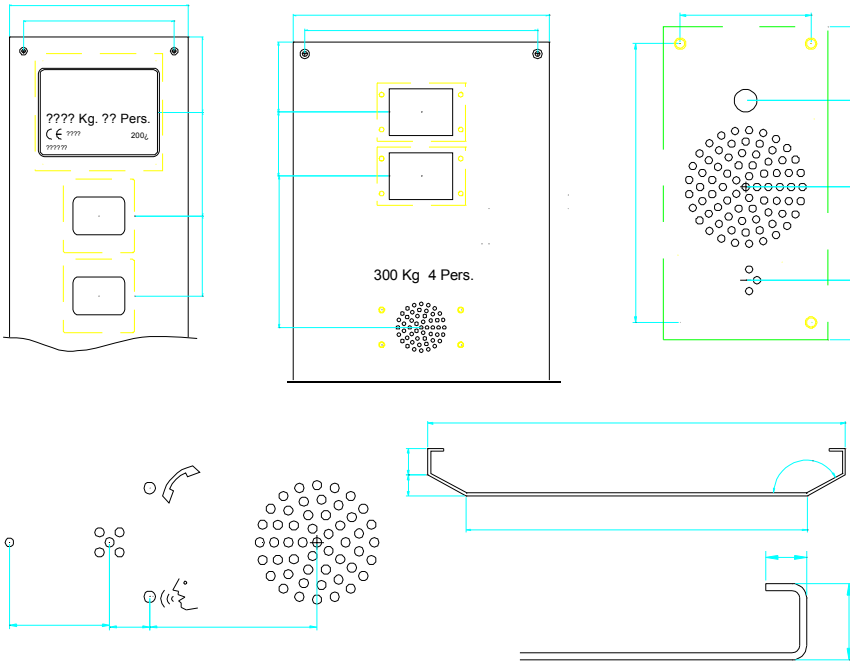
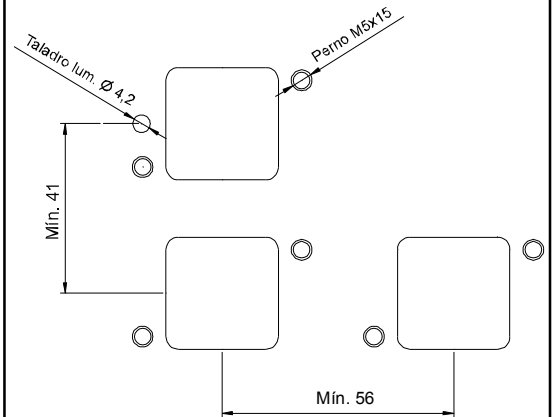
Perno electrosoldado

Fijación oculta tornillo DIN-912 M-6

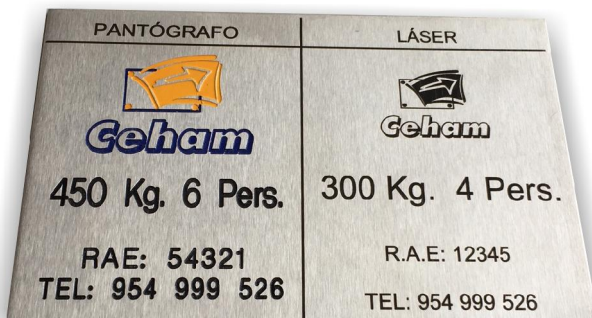
**DIMENSIONES HUECO**



**DISTANCIAS MÍNIMAS**

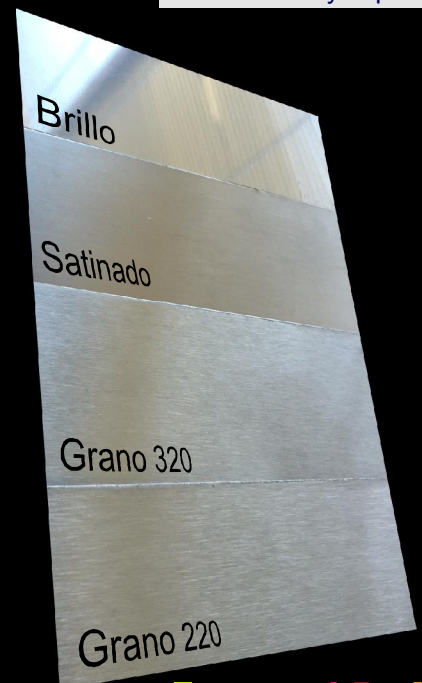


**HUECO DISPLAY, PLAFÓN, INTERFONO Y PLEGADOS OPCIONALES**



GRABADOS LÁSER, PANTÓGRAFO Y ELECTROQUÍMICO

**Acabados y espesores**



**Espesor: 1,5 y 2 mm.**