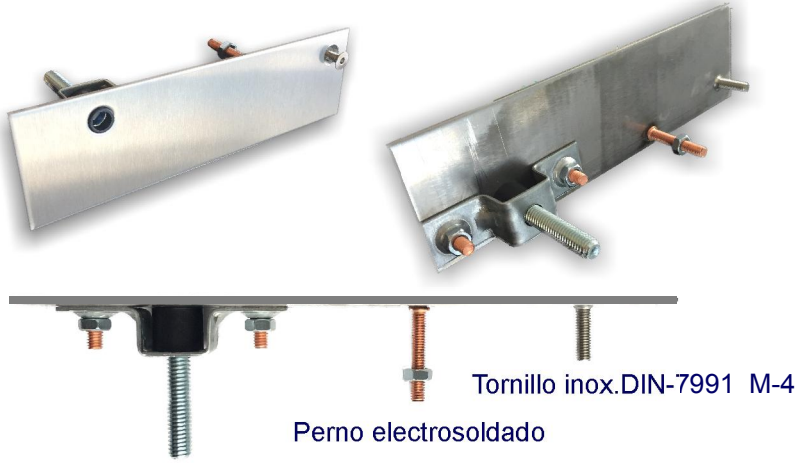


BOTONERA DE PASILLO

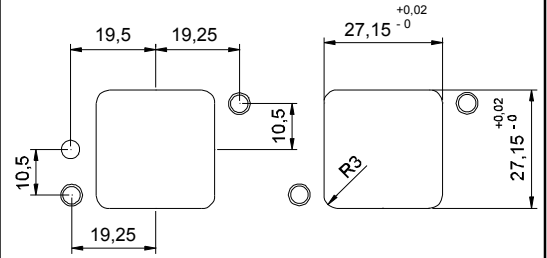
BOTONERA DE PASILLO SERIE SQ ACERO.INOX.

TIPOS DE FIJACIONES

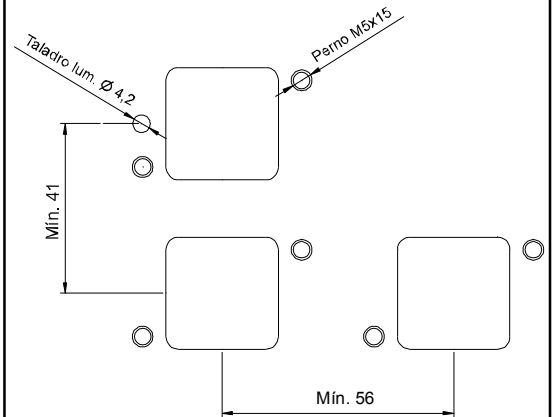


Fijación oculta tornillo DIN-912 M-6

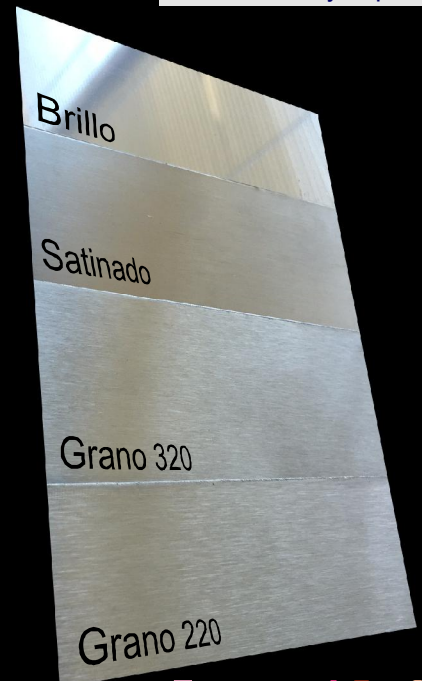
DIMENSIONES HUECO



DISTANCIAS MÍNIMAS




Acabados y espesores



Espesor: 1,5 y 2 mm.

EJEMPLOS CONFIGURACIÓN BOTONERAS DE PASILLO

PANTÓGRAFO	LÁSER
	
Geham	Geham
450 Kg. 6 Pers.	300 Kg. 4 Pers.
RAE: 54321	R.A.E: 12345
TEL: 954 999 526	TEL: 954 999 526

GRABADOS LÁSER, PANTÓGRAFO Y ELECTROQUÍMICO