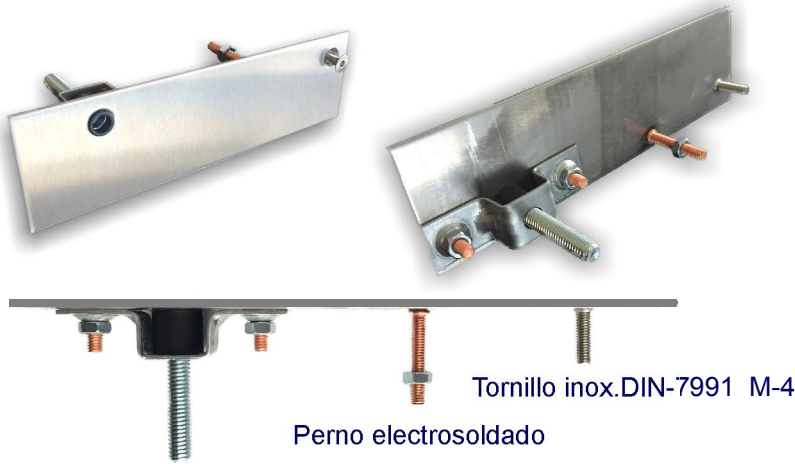
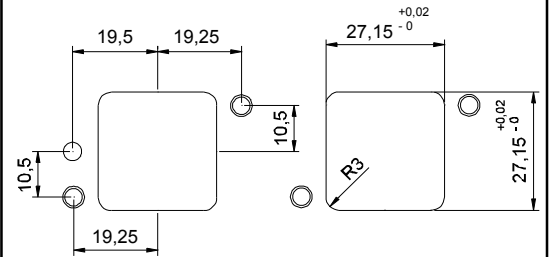
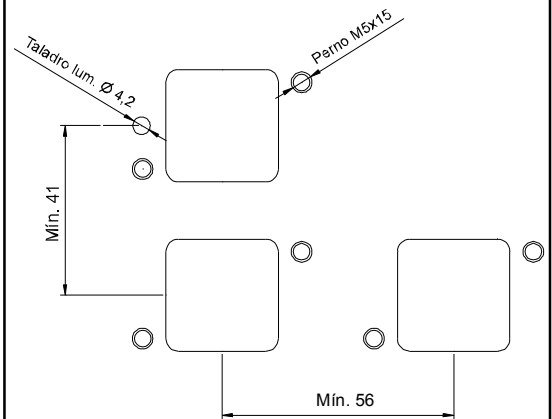
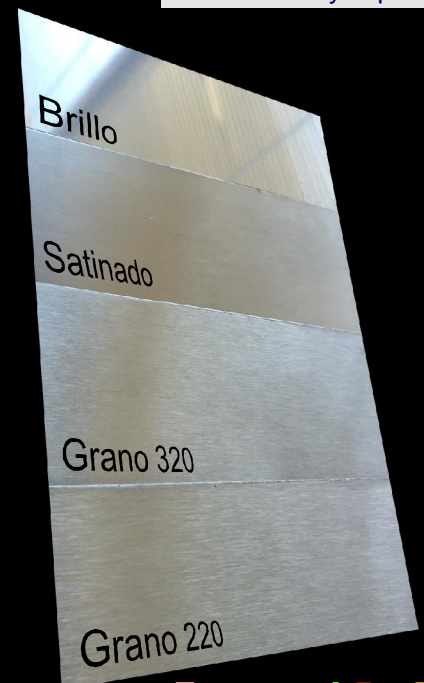
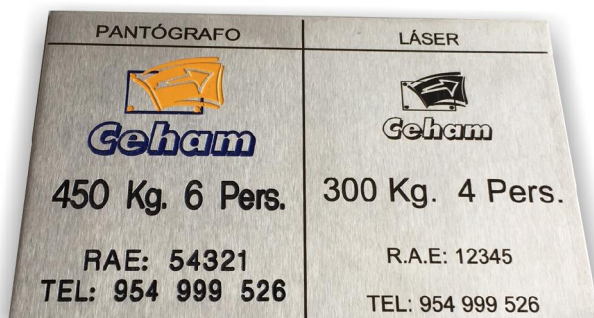


**BOTONERA DE PASILLO**
**BOTONERA DE PASILLO SERIE SP ACERO.INOX.**
**TIPOS DE FIJACIONES**


Fijación oculta tornillo DIN-912 M-6

**DIMENSIONES HUECO**

**DISTANCIAS MÍNIMAS**

**Acabados y espesores**

**Espesor: 1,5 y 2 mm.**
**EJEMPLOS CONFIGURACIÓN BOTONERAS DE PASILLO**


GRABADOS LÁSER, PANTÓGRAFO Y ELECTROQUÍMICO