

**SEÑALIZACIÓN**

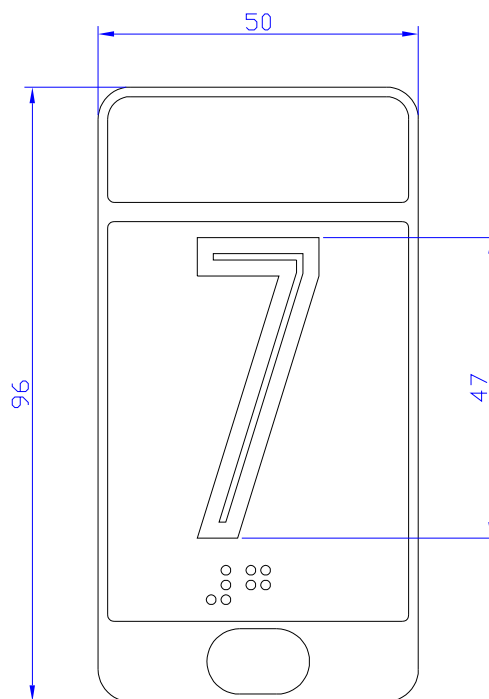
**IDENTIFICADOR DE PISO BRAILLE**

**CARACTERÍSTICAS**

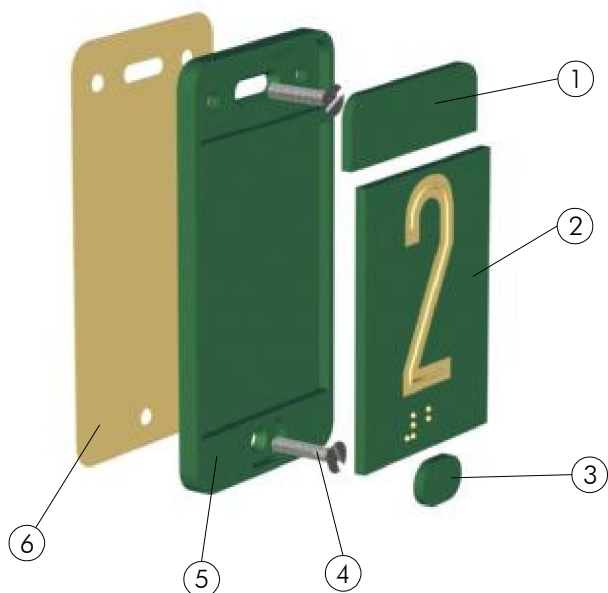
- \* Material ABS inyectado en dos colores con ensayo de resistencia al envejecimiento en cámara de exposición a ciclos de luz ultravioleta/condensación
- \* Pictograma en relieve y código Braille.
- \* Fijación mediante tornillos o adhesivo de doble cara.
- \* Posibilidad de anagrama en la tapa superior.



**DIMENSIONES**



**DESCRIPCIÓN**



- 1- Tapa superior
- 2- Carátula pictograma en relieve y Braille
- 3- Tapa inferior
- 4- Tornillos de fijación
- 5- Base
- 6- Adhesivo doble cara