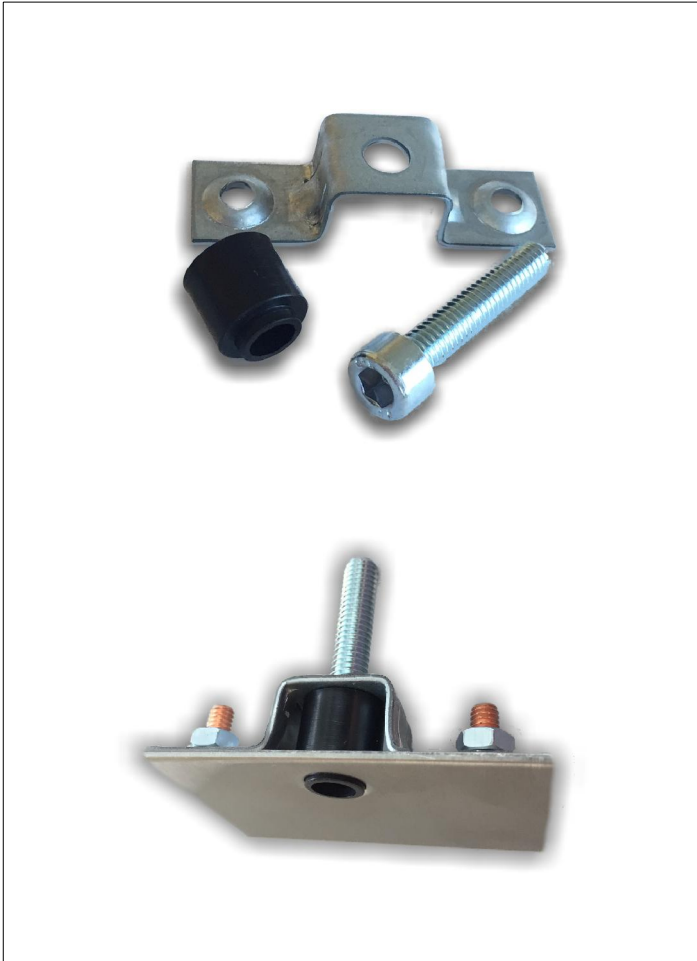
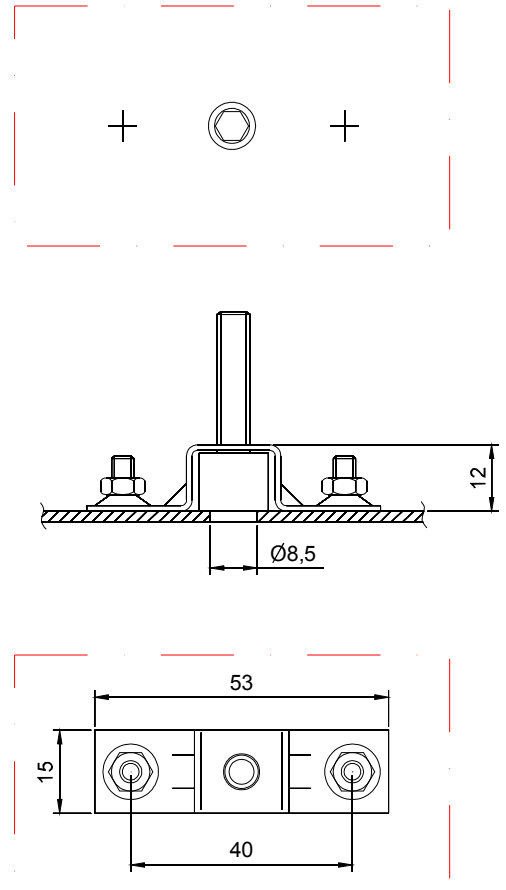


**ACCESORIOS**

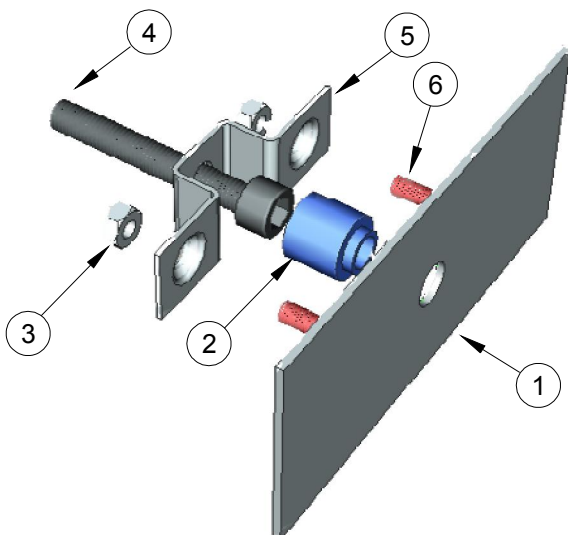
**FIJACIÓN OCULTA**



**DIMENSIONES**



**DESCRIPCIÓN**



- 1- Frontal botonera
- 2- Casquillo guía
- 3- Tuerca M4
- 4- Tornillo M6 DIN 912
- 5- Puente metálico
- 6- Perno electrosoldado M4x10